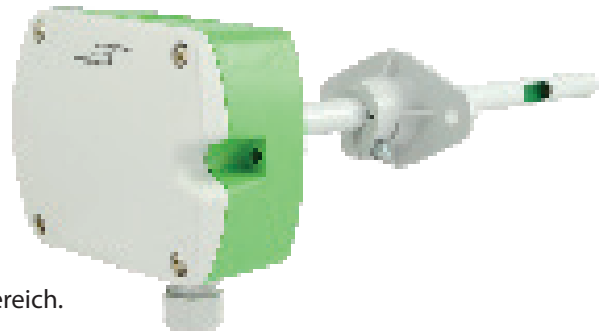


CO₂ und Temperatur Messumformer für Kanalmontage AL-IAQ850



Der AL-IAQ850 wurde für den wartungsfreien Einsatz in der Gebäudetechnik sowie für anspruchsvolle Anwendungen in rauer Umgebung entwickelt. Die werksseitige Mehrpunkt CO₂- und Temperaturjustage sorgt für eine hervorragende CO₂-Messgenauigkeit über den gesamten Temperatureinsatzbereich.

Aufgrund des NDIR-Zweistrahlverfahrens ist der CO₂-Sensor des AL-IAQ850 besonders unempfindlich gegen Verschmutzungen. Alterungseffekte werden automatisch kompensiert und eine ausgezeichnete Langzeitstabilität ist gegeben.

Bei der Kanalmontage strömt eine geringe Luftmenge durch das geteilte Fühlerrohr ins Innere des Messumformers, wo sich die CO₂-Messzelle befindet, und wieder zurück. Der Temperatursensor ist im Messfühler platziert.

Die CO₂-Konzentrationen bis 10.000 ppm und die Temperaturmesswerte stehen auf den analogen Strom- oder Spannungsausgängen zur Verfügung. Optional bietet der AL-IAQ850 einen zusätzlichen passiven Temperatursensor mit 2-Leiter-Anschluss. Ein optionales Kit ermöglicht die einfache Konfiguration und Justage des AL-IAQ850.

Eigenschaften

- ☛ CO₂ Autokalibration
- ☛ Hervorragende Langzeitstabilität
- ☛ Temperaturkompensation
- ☛ Einfache Installation
- ☛ Gehäuseschutzart IP65 / NEMA 4

Typische Anwendungen

- ☛ Gebäudemanagement
- ☛ Bedarfsgesteuerte Lüftung
- ☛ Prozesssteuerung

TECHNISCHE DATEN

MESSWERTE

CO ₂	
Messprinzip	2-Strahlverfahren, (nicht-dispersive Infrarot Technologie) NDIR
Messbereich	0...2000 / 5000 / 10000 ppm
Genauigkeit bei 25 °C und 1013 mbar	0...2000 ppm: < ± (50 ppm +2 % vom Messwert) 0...5000 ppm: < ± (50 ppm +3 % vom Messwert) 0...10000 ppm: < ± (100 ppm +5 % vom Messwert)
Ansprechzeit ⁶³	< 100 s bei 3 m/s Luftgeschwindigkeit im Kanal
Temperaturabhängigkeit	typ. 1 ppm CO ₂ /°C (-20...45 °C)
Kalibrationsintervall ¹⁾	> 5 Jahre
Messintervall	ca. 15 s

TEMPERATUR	
Messbereich	-20...60 °C; Skalierung siehe Bestellinformation
Genauigkeit bei 20 °C	±0,3 °C
Ansprechzeit ⁶³	< 50 s

AUSGÄNGE

ANALOGAUSGANG		
CO ₂ : 0...2000 / 5000 / 10000 ppm	0 - 5 / 0 - 10 V	-1 mA < I _L < 1 mA
T: siehe Bestellcode	4 - 20 mA	R _L < 500 Ohm

PASSIVER T-AUSGANG	
2-Draht	Sensortyp siehe Bestellcode
Drahtwiderstand Klemme - Sensor	typ. 0,4 Ohm

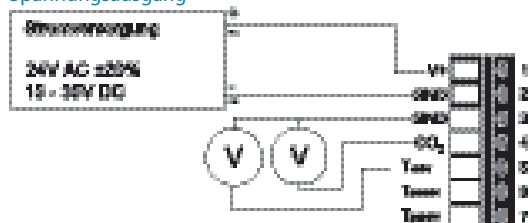
ALLGEMEIN

Versorgungsspannung	24 V AC ±20 %	15 - 35 V DC
Stromaufnahme	typ. 15 mA + Ausgangsstrom max. 350 mA für 0,3 s	
Min. Strömungsgeschwindigkeit	1 m/s empfohlen	
Gehäusematerial	Polycarbonat, UL94V-0 zugelassen	
Schutzart	Gehäuse: IP65 / NEMA 4, Fühlerrohr: IP20	
Kabelverschraubung	M16 x 1,5	
Elektrischer Anschluss	Klemmengröße: max. 2.5 mm ²	
Elektromagnetische Verträglichkeit	EN61326-1	EN61326-2-3
Betriebs- und Lagerbedingungen	-20...60 °C	0...95 % r.F. (nicht kondensierend)

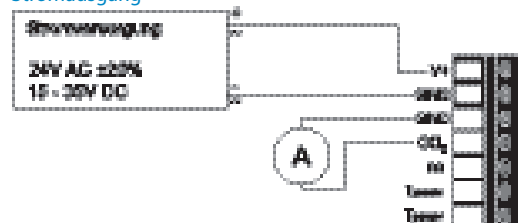


ANSCHLUSSBILD

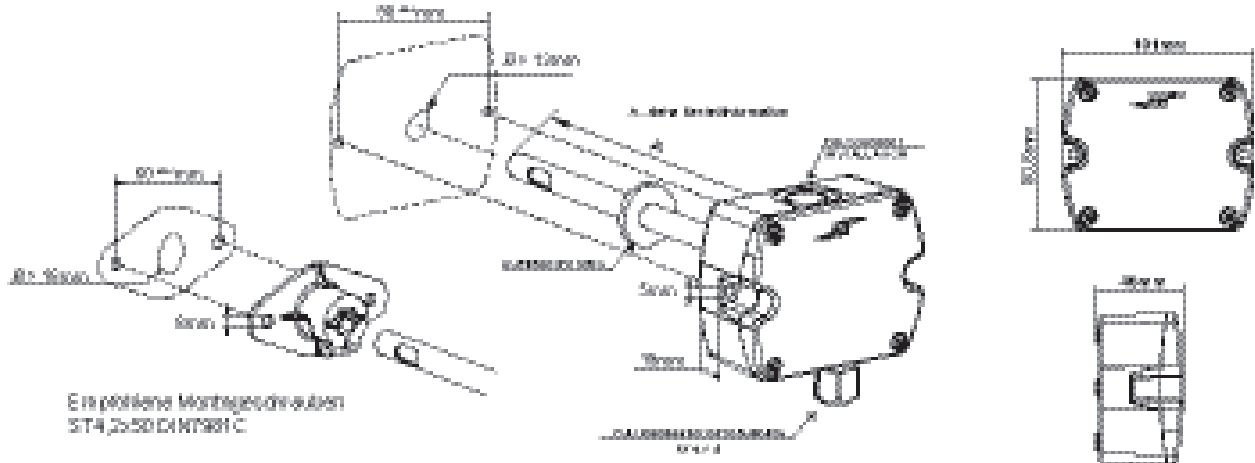
Spannungsausgang



Stromausgang



ABMESSUNGEN



BESTELLINFORMATIONEN

SPANNUNGS-AUSGANG

MODELL		ANALOG		DIGITAL		PASSIVER T-SENSOR 1)		FÜHLERLÄNGE (siehe Abmessungen „A“)		GEHÄUSE	
CO ₂	(C)	0 - 5 V	(2)	kein	(x)	Pt1000A	(C)	50 mm	(A)	Standard	(P)
CO ₂ + T	(CT)	0 - 10 V	(3)			NTC10k	(E)	200 mm	(B)		
						Ni1000, TK6180	(J)				
						kein	(x)				

STROM-AUSGANG

MODELL		ANALOG		DIGITAL		PASSIVER T-SENSOR 1)		FÜHLERLÄNGE (siehe Abmessungen „A“)		GEHÄUSE	
CO ₂	(C)	4 - 20 mA	(6)	kein	(x)	Pt1000A	(C)	50 mm	(A)	Standard	(P)
						NTC10k	(E)	200 mm	(B)		
						Ni1000, TK6180	(J)				
						kein	(x)				

AUSGANG 1		AUSGANG 2			
CO ₂ MESSBEREICH	PARAMETER	SKALIERUNG 1)	EINHEIT		
0...2000 ppm	(002) Temperatur	(T) 0...50	(004) metrisch	(M)	
0...5000 ppm	(005)	-5...55	(031) nicht-metrisch	(N)	
0...10000 ppm	(010)	0...40	(055)		
		20...120	(015)		
		32...122	(076)		
		32...132	(096)		

BESTELLBEISPIEL

▶ AL-IAQ850-CT3xCFP-002T031M

Modell: CO₂ + T
 Analog: 0 - 10 V
 Passiver T-Sensor: Pt1000A
 Fühlerlänge: 200 mm
 Gehäuse: Standard

AUSGANG 1:

CO₂ Messbereich: 0...2000 ppm

AUSGANG 2:

Parameter: Temperatur
 Skalierung: -5...55
 Einheit: metrisch

**We represent this supplier.
For more information contact
Observator Instruments:**

**T: +31 (0)180 463411
E: info@observator.com**

Rietdekkerstraat 6
2984 BM Ridderkerk
The Netherlands

Welcome to the world of Observator

Since 1924 Observator has evolved to be a trend-setting developer and supplier in a wide variety of industries. Originating from the Netherlands, Observator has grown into an internationally

oriented company with a worldwide distribution network and offices in Australia, Germany, the Netherlands, Singapore and the United Kingdom.

www.observator.com