

HLK Messumformer für Feuchte und Temperatur AL-FT160

Der speziell für den HLK-Bereich konzipierte Messumformer AL-FT160 ist die ideale Lösung für eine kostengünstige, aber dennoch hochgenaue und zuverlässige Messung der relativen Luftfeuchte und Temperatur. Das gewählte Gehäusekonzept ermöglicht geringe Installationskosten, bietet einen größtmöglichen Schutz gegen Verschmutzung oder Betauung und gewährt somit einen störungsfreien Dauerbetrieb.

Als Feuchte/Temperatursensor kommt beim AL-FT160 der langzeit-stabile, chemisch resistente Sensor HCT01 zum Einsatz. In Kombination mit langjähriger Kalibrationserfahrung ergibt sich eine Messgenauigkeit von $\pm 2,5\%$ r.F. über den gesamten Arbeitsbereich von 10...95% r.F.

Mit dem Konfigurationszubehör ist eine Justage der Feuchte und Temperatur sowie die Anpassung der Ausgangsskalierung und der Schnittstellenparameter vor Ort möglich.

AL-FT160 Messumformer sind als Wand- oder Kanalversion und mit Strom-, Spannungs- oder Modbus RTU Ausgang erhältlich.

Das Temperatursignal steht sowohl aktiv als auch passiv zur Verfügung.



Modell A



Modell B

AUFBAU

EINFACH ADAPTIERBAR FÜR DEN AMERIKANISCHEN MARKT

- ☛ Öffnung für eine ½" Conduit-Verschraubung

AUSSENLIEGENDE MONTAGELÖCHER

- ☛ Montage ohne Öffnen des Deckels
- ☛ Elektronik vor Bauschmutz geschützt
- ☛ einfache und schnelle Montage

ELEKTRONIK AUF DER PLATINENUNTERSEITE

- ☛ optimaler Schutz vor mechanischer Beschädigung im Zuge der Installation

BAJONETTVERSCHLUSS

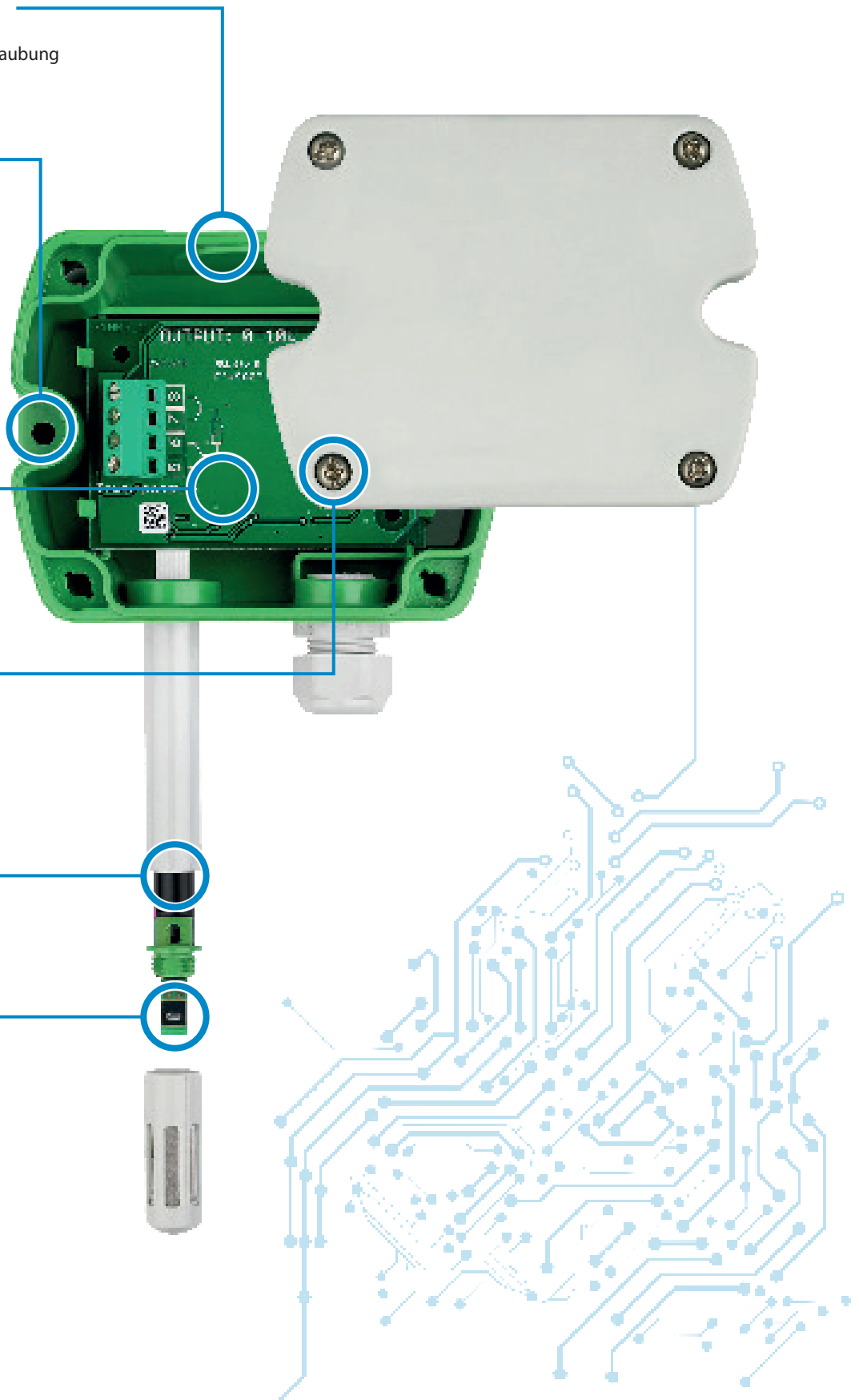
- ☛ mit ¼ Umdrehung geöffnet/geschlossen

VERGOSSENE ELEKTRONIK

- ☛ mechanischer Schutz
- ☛ Betauungsbeständig

FEUCHTESENSOR HCT01

- ☛ langzeitstabil
- ☛ geschützte r.F. Sensorfläche
- ☛ geschützte Lötstellen
- ☛ geprüft nach Automobilstandard AEC-Q200



TECHNISCHE DATEN

MESSWERTE

RELATIVE FEUCHTE	
Sensor	HCT01-00D
Analogausgang 0...100 % r.F.	0 – 10 V -1 mA < I_L < 1 mA oder 4 – 20 mA (zwei Draht) R_L < 500 Ohm
Digitalausgang	RS485
Arbeitsbereich	10...95 % r.F.
Genauigkeit bei 20° C	±2,5 % r.F.
Temperaturabhängigkeit	typ. ±0,03 % r.F./°C

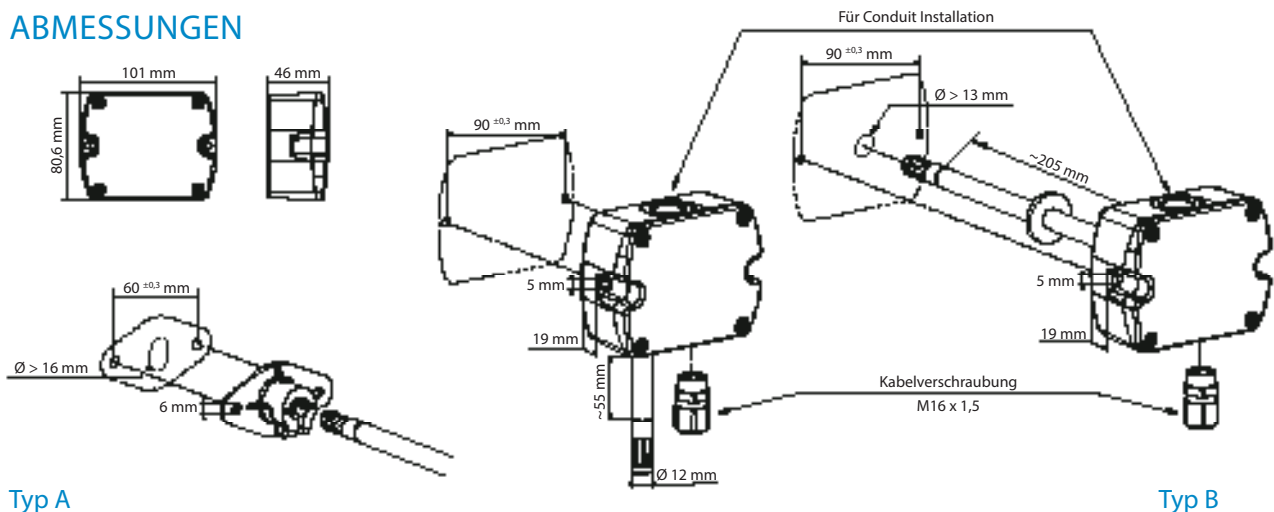
TEMPERATUR	
Sensor	Pt1000 (Toleranz Klasse B, DIN EN 60751)
Analogausgang ¹⁾	0 – 10 V 4 – 20 mA
Digitalausgang	RS485
Temperaturabhängigkeit bei 20° C	±0,3° C
Passiver T-Ausgang	siehe Bestellcode

ALLGEMEIN

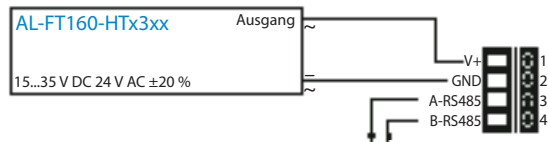
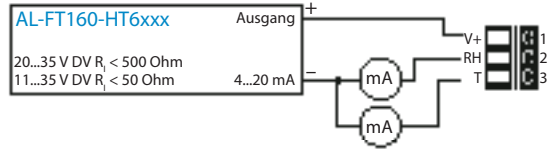
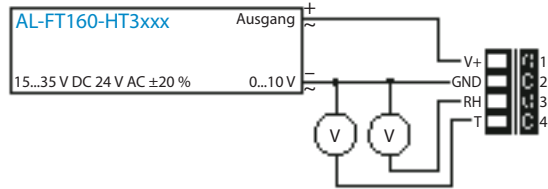
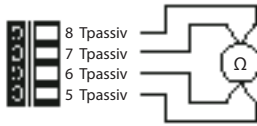
Versorgung	
für 0 – 10 V / RS485	15 – 35 VDC oder 24 VAC ±20 %
für 4 – 20 mA	10 V + R_L x 20 mA < U_V < 35 VDC
Stromaufnahme	
analog	bei DC Versorgung typ. 5 mA bei AC Versorgung typ. 13 mA _{eff}
digital	bei DC Versorgung typ. 15 mA bei AC Versorgung typ. 25 mA _{eff}
Anschluss	Schraubklemmen max. 1,5 mm ²
Gehäuse / Schutzart	Polycarbonat (UL gelistet) / IP65
Kabeldurchführung	M16 x 1,5
Sensorschutz	Membranfilter
elektromagnetische Verträglichkeit	EN61326-1 EN61326-2-3
Temperaturbereiche	Betriebstemperatur: -15...+60° C Lagertemperatur: -25...+60° C

1) Ausgangskalibrierung über Bestellcode.

ABMESSUNGEN



ANSCHLUSSBILD



BESTELLINFORMATIONEN GERÄTEKONFIGURATION

MODELL	ANALOG ¹⁾	DIGITAL ¹⁾	PASSIVER T-SENSOR ²⁾	GEHÄUSE	BAUFORM	FILTER
Feuchte + Temperatur	(HT)	0 - 10 V (3)	RS485 (3)	Pt 100 DIN A (A)	Polycarbonat (P)	Wandmontage (A)
		4 - 20 mA (6)	kein (x)	Pt 1000 DIN A (C)		Kanalmontage (B)
		kein (x)		NTC 10k (E)		
				kein (x)		

SCHNITTSTELLENPARAMETER – ANALOGAUSGANG

AUSGANGSSKALIERUNG	ABBILDUNG	EINHEIT
Temperatur (Tx)	°C	metric (M)
	-40...60 (002)	0...180 (026)
	-10...50 (003)	-32...122 (076)
	0...50 (004)	-40...140 (083)
	-20...80 (024)	non-metric (N)

SCHNITTSTELLENPARAMETER – DIGITALAUSGANG

PROTOKOLL	BAUDRATE	PARITY	STOPBITS	EINHEIT
Modbus (1)	9600 (A)	odd (O)	1 stopbit (1)	metric (M)
	19200 (B)	even (E)	2 stopbit (2)	non-metric (N)
	38400 (C)	no parity (N)		

1) Kombination Analog- und Digitalausgang nicht möglich 2) Nur bei Analogvariante

BESTELLBEISPIEL

ANALOGAUSGANG

▶ AL-FT160-HT6xAPAB-Tx002M

Modell:	Feuchte+Temperatur Messumformer
Analogausgang:	4-20mA
Passiver T-Sensor:	Pt 100 DIN A
Gehäuse:	Polycarbonat
Bauform:	Wandmontage
Filter:	Membranfilter
Ausgangsskalierung:	Temperatur
Abbildung:	-40...60°
Einheit:	metric

DIGITALAUSGANG

▶ AL-FT160-HTx3xPBB-1AE1N

Modell:	Feuchte+Temperatur Messumformer
Digitalausgang:	RS485
Gehäuse:	Polycarbonat
Bauform:	Kanalmontage
Filter:	Membranfilter
Protokoll:	Modbus
Baudrate:	9600
Parity:	even
Stopbits:	1
Einheit:	non-metric

**We represent this supplier.
For more information contact
Observator Instruments:**

**T: +31 (0)180 463411
E: info@observator.com**

Rietdekkerstraat 6
2984 BM Ridderkerk
The Netherlands

Welcome to the world of Observator

Since 1924 Observator has evolved to be a trend-setting developer and supplier in a wide variety of industries. Originating from the Netherlands, Observator has grown into an internationally

oriented company with a worldwide distribution network and offices in Australia, Germany, the Netherlands, Singapore and the United Kingdom.

www.observator.com